

## Drehriegelschlösser und Spezialschlösser mit Scheibenzuhaltung (Drehscheibenschlösser)



### Spezialschlösser für hohe Sicherheitsanforderungen

FMT-Drehriegelschlösser und -Spezialschlösser mit Scheibenzuhaltung (Drehscheibenschlösser) des Systems GECO sind besonders für den Einsatz im Außenbereich geeignet. Durch ihre spezielle Schließtechnik sind diese Sicherheitsschlösser unempfindlich gegen Feuchtigkeit, Frost oder Verschmutzung. Das wird durch den Einsatz hochwertiger Materialien und den Verzicht auf Kleinteile erreicht und spiegelt sich auch in der langen Lebensdauer wider. FMT-Drehriegelschlösser und -Spezialschlösser bieten einen sehr guten Aufsperrschutz und sind somit die Lösung für hohe Sicherheitsanforderungen. Das Einsatzgebiet ist sehr vielseitig, von Automaten, Schaltschränken, Möbeln bis zu Verteiler- und Verstärkergehäusen. Viele Telekommunikations- und Kabelnetzbetreiber sind langjährige und zufriedene Nutzer der Schlösser.

### Funktionsweise

Beim Einführen des Schlüssels in den Schließkanal wird noch kein Öffnungsvorgang eingeleitet. Durch Drehen des Schlüssels um 90° im Uhrzeigersinn werden die Drehscheiben entsprechend der Kodierung (Fräsung) des Schlüssels in die Öffnungsposition gebracht. Bei passendem Code fällt in dieser Position der Schließbalken in den Schließbalkenkanal. Durch eine weitere Drehung um 90° wird das Schloss geöffnet. Der Schlüssel kann im geöffneten Zustand nicht abgezogen werden. Verschlossen wird durch Drehen des Schlüssels entgegen dem Uhrzeigersinn. Gleichzeitig wird die Scheibenkodierung gelöscht.

### Hinweise zur Bedienung

Schlüssel mit passendem Profil können in den Schließkanal eingeführt und immer um 90° im Schloss gedreht werden. Erst dann wird bei passender Kodierung die Öffnungsphase eingeleitet und der Schlüssel betätigt den Schließbart bzw. den Schließriegel. Achten Sie auf eventuell verdrehte Scheiben im Schließkanal, die das komplette Einführen des Schlüssels oder das Schließen verhindern. Durch leichtes Hin- und Herbewegen des Schlüssels können die verdrehten Scheiben wieder in Position gebracht werden.

### Individuelle Schließungen und Schließanlagen

Durch die Abmessungen und Profile der Schlüsselhalme sowie die Kodierungen lassen sich vielfältige kundenspezifische Schließungen herstellen. Die FMT-Schlösser mit Scheibenzuhaltung sind verschiedenschließend (einzelschließend) oder auf Wunsch gleichschließend lieferbar. Auch sind Ausführungen von Schließanlagen (Hauptschlüsselanlagen) möglich, bei denen mit dem Hauptschlüssel alle Schlösser betätigt werden.

### Kodierungen

Nur, wenn die Legung der im Schloss befindlichen Scheiben mit dem Code (Fräsungen) des Schlüssels übereinstimmt, kann der Schließvorgang durchgeführt werden. Die Kodierung der Schlösser und Schlüssel ist aufgeprägt. Mit dieser Information können durch berechtigte Kunden Schlösser und Schlüssel mit der gleichen Schließung nachbestellt werden.

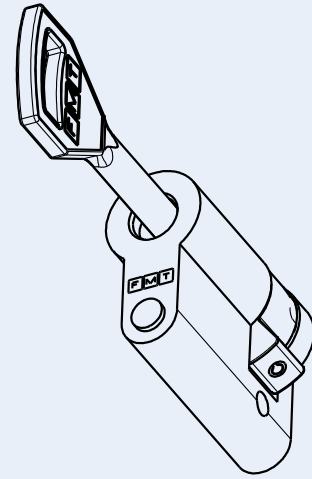
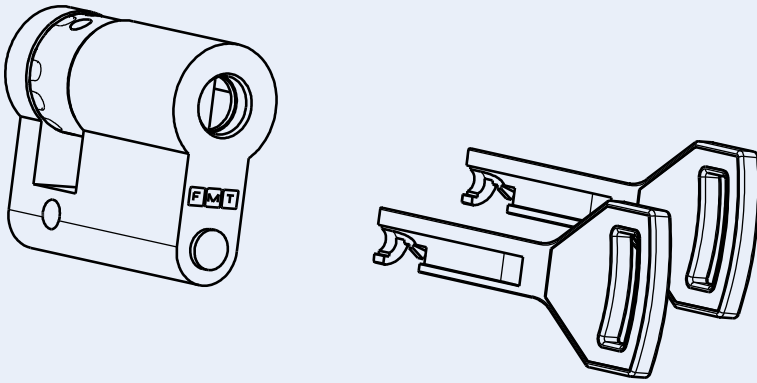
### Bauformen

Durch die verschiedenen Bauformen sind die Schlösser mit Scheibenzuhaltung (Drehscheibenschlösser) in vielen Anwendungsbereichen einsetzbar. Bei FMT werden folgende Bauformen in unterschiedlichen Ausführungen gefertigt:

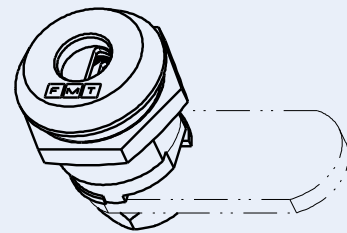
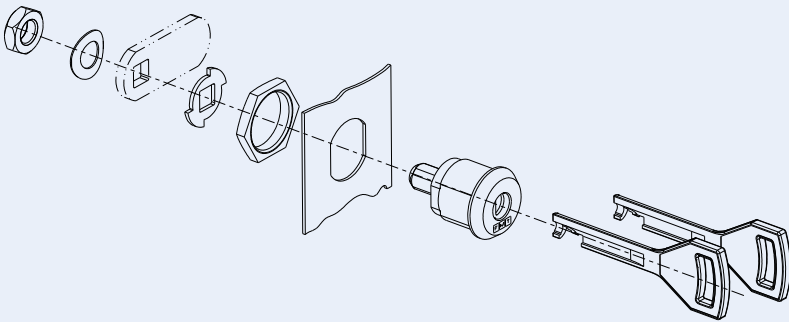
- **Drehriegelschlösser** (Hebelzylinder)
- **Sperrriegelschlösser**
- **DIN Profilhalbzylinder** (PHZ)
- **Fachschlösser** (Kastenriegelschlösser)
- **Vorhangschloss**

Sonderbauformen und kundenspezifische Lösungen sind auf Anfrage lieferbar.

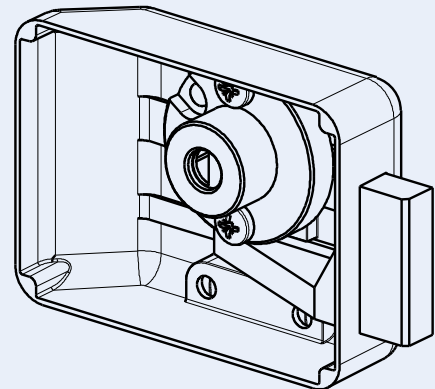
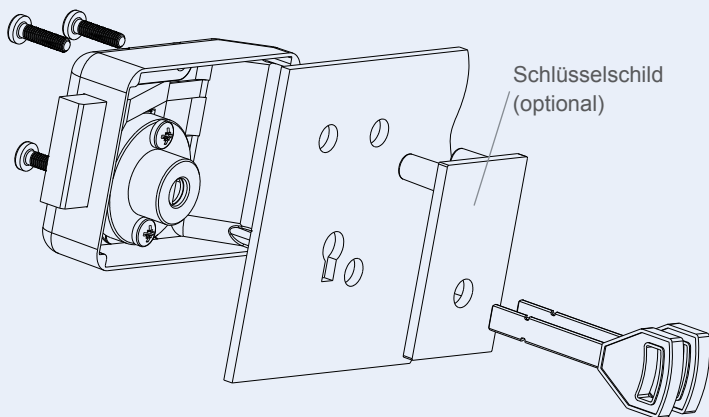
## DIN Profilhalbzylinder (PHZ)



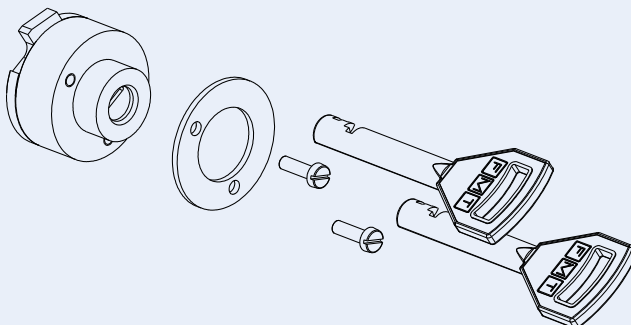
## Drehriegelschlösser (Hebelzylinder)



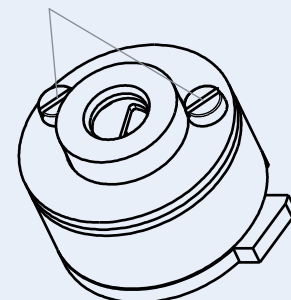
## Fachschlösser (Kastenriegelschlösser)



## Sperrriegelschlösser



Befestigungsschrauben  
2 Stück ISO 1207 M3×10



## Profilhalbzylinder



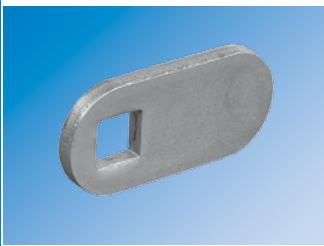
Artikelnummer	Bezeichnung	Technische Zeichnung
60 68 621	Profilhalbzylinder (Scheibenlegung), 10/30 mm, 12-fach verstellbare Schließnase (30° variabel), mit 2 Schlüsseln	
60 68 622	Profilhalbzylinder (Scheibenlegung), 10/30 mm, 12-fach verstellbare Schließnase (30° variabel), ohne Schlüssel	

## Drehriegelschloss

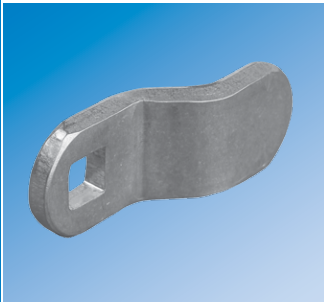


Artikelnummer	Bezeichnung	Technische Zeichnung
60 64 280	Drehriegelschloss, BF 6, 90°, mit 2 Schlüsseln	
60 69 462	Drehriegelschloss, BF 6, 90°, ohne Schlüssel	
Weitere Größen und Bauformen auf Anfrage		

## Zubehör



Artikelnummer	Bezeichnung	Technische Zeichnung
60 01 482	Riegel, gerade, A = 40,0 mm	
60 40 907	Riegel, gerade, A = 58,0 mm	



Winkelriegel (Maße s. Tabelle)					
A	B	C	D		
60 20 797	38,0 mm	7,0 mm	3,0 mm	16,0 mm	
60 00 146	73,5 mm	11,5 mm	4,0 mm	16,0 mm	
(Weitere Riegel auf Anfrage.)					

## Fachschloss

Artikelnummer	Bezeichnung	Technische Zeichnung
60 64 912	Fachschloss, mit 2 Schlüsseln	
60 64 913	Fachschloss, mit 3 Schlüsseln	
60 64 914	Fachschloss, ohne Schlüssel	
<b>Zubehör</b>		
Artikelnummer	Bezeichnung	
60 44 703	Schlüsselschild, beschichtet, schwarz	



## Sperrriegelschloss

Artikelnummer	Bezeichnung	Technische Zeichnung
60 63 509	Sperrriegelschloss, BF 1, mit 2 Schlüsseln	
60 63 508	Sperrriegelschloss, BF 1, ohne Schlüssel	



## Vorhangschloss

Artikelnummer	Bezeichnung	Technische Zeichnung
60 65 338	Vorhangschloss für Profilhälfte (PHZ)	
60 55 341	Vorhangschloss mit PHZ, ohne Schlüssel	
60 55 340	Vorhangschloss mit PHZ, mit 2 Schlüsseln	



## Zubehör allgemein

Artikelnummer	Bezeichnung	Technische Zeichnung
60 23 471	Einzelschlüssel, individuell gefräst	



**FMT**  
**Produktions-GmbH & Co. KG**  
 Marktsuhl  
 Im Meilesfeld 5  
 99834 Gerstungen  
 Germany

Telefon: +49 36925 92-0  
 Telefax: +49 36925 92-223  
 E-Mail: [mail@fmt.de](mailto:mail@fmt.de)  
[www.fmt.de](http://www.fmt.de)  
[www.fmt-shop.de](http://www.fmt-shop.de)